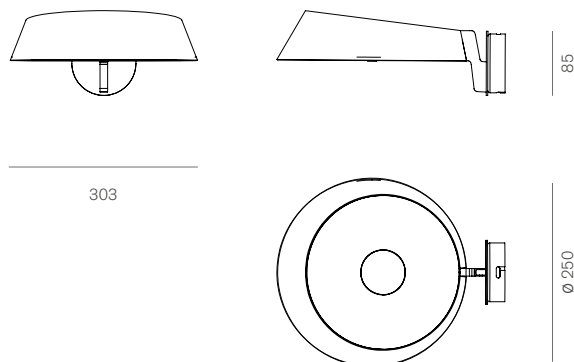


# Brim

Parisotto + Formenton, 2023

**Codice prodotto**      ○ P+F-069WM-WH      ● P+F-069WM-BL  
**Product Code**

<b>Tipologia / Typology</b>	Lampada da parete a luce diretta Wall lamp with direct light
<b>Colori / Color</b>	Bianco / White, Nickel / Nickel
<b>Materiali / Material</b>	Acciaio, Alluminio, Vetro Steel, Aluminum, Glass
<b>Utilizzo / Use</b>	Interni / Indoor
<b>Sorgente luminosa Light source</b>	Led
<b>Watt</b>	17 + 17W
<b>Volt</b>	230
<b>Lumen</b>	1750 indiretta / indirect, 1750 diretta / direct
<b>Cri</b>	90
<b>Kelvin</b>	2700
<b>Emergenza Emergency</b>	No
<b>Cavo / Cable</b>	No
<b>Dimerazione Dimmer</b>	-
<b>Peso lordo Gross weight</b>	-
<b>Peso netto Net weight</b>	-
<b>Misure imballo Packaging size</b>	-
<b>Numero colli Number of packages</b>	1
<b>IP</b>	20
<b>Classe / Class</b>	I



La Ryder-cup, il più importante evento sportivo legato al mondo del golf questo anno (2023) si svolgerà in Italia. Per ricordare l'evento, ispirandosi al disegno della visiera che viene indossata dai giocatori di golf ecco la nuova lampada Brim. Un nome corto che induce al sorriso. Brim è un apparecchio a doppia emissione di luce: la prima orientata e controllata, la seconda diffusa.

The Ryder-cup, the most important golf event, this year 2023 will be held in Italy. To remember this event and inspired by the design of the visor worn by the golf players, here is the new Brim lamp. A short name that gets you to smile. Brim is a lamp with a double light, one oriented and controlled the other diffused.



Le misure sono espresse in millimetri  
/ All dimensions are in millimeters

Specifiche del prodotto soggette a modifiche senza avviso.  
Per ulteriori informazioni fare riferimento al nostro sito  
/ Product specifications subject to change without notice.  
Please check our site to updated information