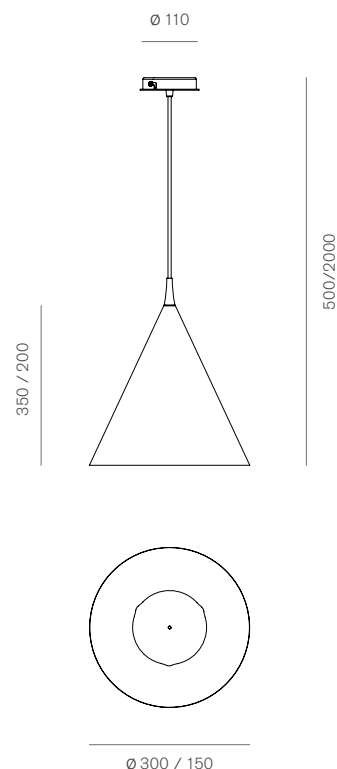


Cono 300 / Cono 150

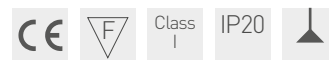
Carlo Guglielmi, 2019

	Ø 300	Ø 150
Codice prodotto Product Code	○ CG-048PS-WH- ● CG-048PS-BL- ● CG-048PS-GO-	CG-048PXS-WH- CG-048PXS-BL- CG-048PXS-GO-
Tipologia / Typology	Lampada da sospensione a luce diretta Pendant lamp with direct light	
Colori / Color	Verniciato bianco, nero, oro Varnished white, black, gold	
Materiali / Material	Acciaio e alluminio Steel and aluminium	
Utilizzo / Use	Interni / Indoor	
Sorgente luminosa Light source	Led	
Watt	17W	
Volt	230V	
Lumen	1700	
Cri	90	
Kelvin	2700	
Emergenza Emergency	No	
Cavo / Cable	Tessuto nero 200 cm / Black fabric 200 cm	
Dimerazione Dimmer	Sì / Yes	
Peso lordo Gross weight	3,10kg	3kg
Peso netto Net weight	2,10kg	2kg
Misure imballo Packaging size	40 x 40 x 42 cm	40 x 25 x 30 cm
Numero colli Number of packages	1	
IP	20	
Classe / Class	I	
Classe energetica Energy class	-	



Sistema composto dalle versioni da terra, lettura, sospensione, parete e composizioni. Ispirato dal Cono grande, il sistema è caratterizzato nella forma da una figura geometrica archetipica, e copre più funzioni. Tutte le versioni sono dotate di schede LED regolabili con 4 livelli di emissione e quantità di luce. Le versioni da terra e lettura sono dotate di schede LED regolabili con 4 livelli di emissione e di luce ed hanno il regolatore incorporato nello stelo. Le versioni da sospensione e da parete sono dimmerabili e necessitano, per la loro regolazione, della installazione di dimmer a parete. Su richiesta per la versione a sospensione è possibile realizzare delle composizioni a più elementi.

It is a system composed by the reading, floor, suspension, wall versions and compositions. Inspired by the large Cono, the system is characterized by one among the oldest figures and covers multiple functions. All versions are equipped with adjustable LED with 4 emission and quantity of light levels. The floor and reading versions are equipped with adjustable LED boards with 4 emission and light levels and have the regulator incorporated in the stem. The suspension and wall versions are dimmable and require the installation of wall dimmers for their adjustment. On request for the suspension version is possible to create different compositions with several elements.



Le misure sono espresse in millimetri
/ All dimensions are in millimeters

Specifiche del prodotto soggette a modifiche senza avviso.
Per ulteriori informazioni fare riferimento al nostro sito
/ Product specifications subject to change without notice.
Please check our site to updated information