

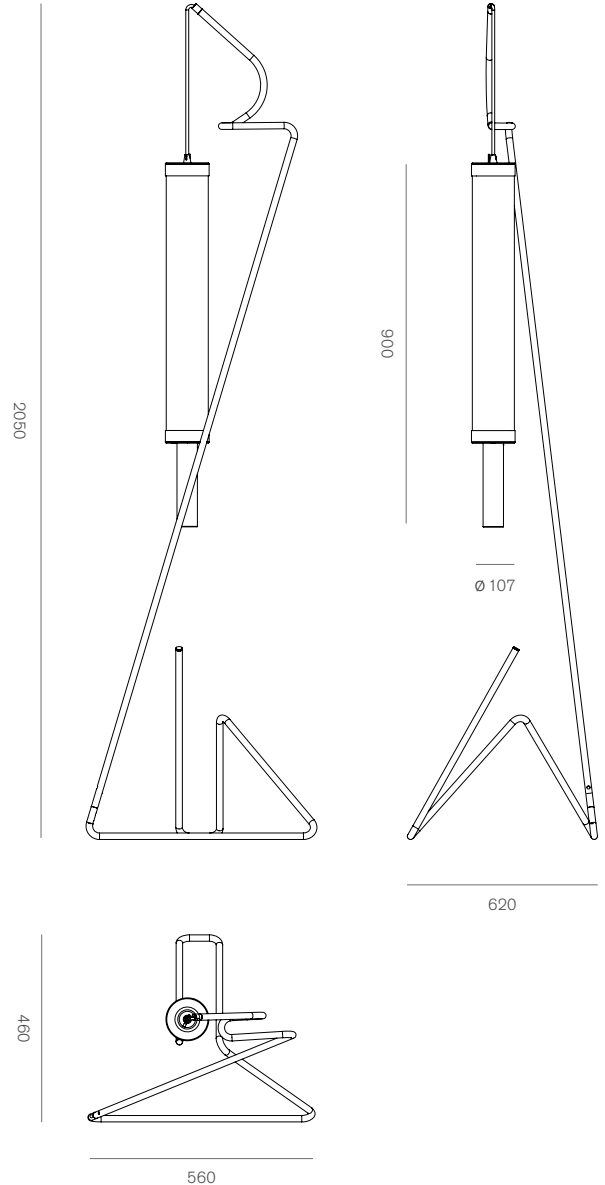
Kate

Benedetta Miralles
Tagliabue, 2017

Codice prodotto
Product Code

● BMT016FM-BL-

Tipologia / Typology	Lampada da terra a luce diffusa e indiretta Floor lamp with diffused and indirect light
Colori Color	Nero opaco soft touch / Matt black soft touch
Materiali / Material	Stelo in acciaio verniciato. Diffusore in vetro opalino soffiato o in metacrilato acidato, rete in acciaio. Varnished steel stem. Opaline blown glass or methacrylate diffuser with steel net.
Utilizzo / Use	Interni / Indoor
Sorgente luminosa Light source	Led
Watt	4 x 7W + 1 x 10W
Volt	24V
Lumen	1960 diffusa / diffused 1476 indiretta / indirect
Cri	80
Kelvin	2700
Emergenza Emergency	No
Cavo / Cable	Tessuto nero 200cm / Black fabric 200cm
Dimerazione Dimmer	Touch
Peso lordo Gross weight	8,6 + 12,5kg
Peso netto Net weight	5,1 + 8,5kg
Misure imballo Packaging size	220 x 50 x 50 cm 63 x 57 x 70 cm
Numero colli Number of packages	2
IP	20
Classe / Class	II
Classe energetica Energy class	-



Lampada da terra a doppia accensione. Due quindi le luci ottenibili: una diffusa attraverso il paralume, l'altra indiretta attraverso il diametro superiore del paralume. Il disegno dello stelo di sostegno e quello del paralume realizzato in metacrilato e maglia di metallo, nonché la finitura dello stelo con vernice soft touch nera opaca la connotano come moderna interpretazione delle lanterne

cinesi. La maglia metallica utilizzata è quella che a Milano viene definita dei "trumbè" degli idraulici. Per sua natura non può essere sempre uniforme e le sue maglie potranno essere disuguali e lasciare tra loro spazi per misura e ampiezza non sempre identici, costituendo così una caratteristica peculiare del prodotto.

Floor lamp with double switching. Two different lights can be obtained: widespread through the shade or indirect through the upper diameter of the lamp shade. With its supporting rod, lampshade made of methacrylate and mesh of metal and matt black paint finishings, it is a modern interpretation of Chinese lanterns. The metal mesh

used is what in Milan is called as the plumbers' "trumbè". By its nature it cannot always be even and its meshes may be different and leave spaces among them not always identical in terms of size and width, thus constituting a peculiar characteristic of the product.



Class II

IP20

