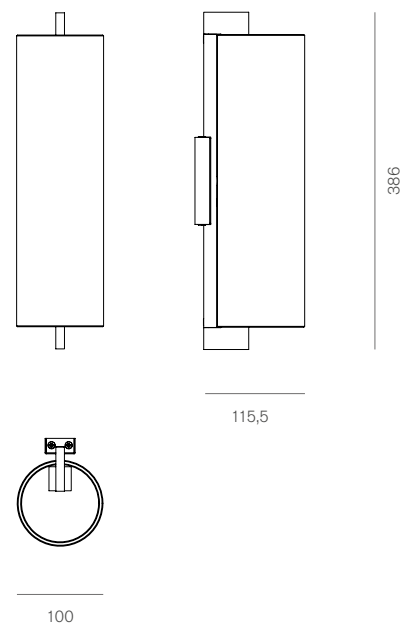


Phi

Filippo Taidelli, 2019

Codice prodotto Product Code	○ FT-031WM-WH-
Tipologia / Typology	Lampada da parete a luce diffusa Wall lamp with diffused light
Colori / Color	Bianco / White
Materiali / Material	Diffusore in vetro soffiato opalino acidato. Struttura in alluminio nickel satinato. Frosted opalin blown glass diffuser. Satin nickel aluminium structure.
Utilizzo / Use	Interni / Indoor
Sorgente luminosa Light source	Led
Watt	2 x 15W
Volt	230V
Lumen	1760
Cri	80
Kelvin	2700
Emergenza Emergency	No
Cavo / Cable	No
Dimerazione Dimmer	No
Peso lordo Gross weight	2,65kg
Peso netto Net weight	1,65kg
Misure imballo Packaging size	47 x 22,5 x 15 cm
Numero colli Number of packages	1
IP	20
Classe / Class	I
Classe energetica Energy class	-



Sistema composto da lampade a sospensione e a parete realizzate attraverso la combinazione della morbidezza di un vetro satinato soffiato e la secchezza di lastre di alluminio che ospitano 2 schede LED (per la versione a parete) e 4 (per la versione a sospensione), ciascuna da 10W.

Lighting system composed of pendant and wall version, realized with the combination of the smoothness of a hand-blown, satin glass and the stiffness of the aluminium bars. The two bars host 2 10W LEDs for the wall version, and 4 10W LEDs for the pendant version.



Le misure sono espresse in millimetri
/ All dimensions are in millimeters

Specifiche del prodotto soggette a modifiche senza avviso.
Per ulteriori informazioni fare riferimento al nostro sito
/ Product specifications subject to change without notice.
Please check our site to updated information