

# Piccola Boa

Carlo Guglielmi, 2020

**Codice prodotto** ● CG-042WS-NI-  
**Product Code**

**Tipologia / Typology** Lampada da parete a luce diffus  
Wall lamp with diffused light

**Colori / Color** Nikel / Nickel

**Materiali / Material** Struttura in acciaio.  
Vetro soffiato opalino acidato.  
Steel structure.  
Frosted opaline blown glass.

**Utilizzo / Use** Interni / Indoor

**Sorgente luminosa**  
**Light source** Led

**Watt** 2 x 8W

**Volt** 230V

**Lumen** 1400

**Cri** 90

**Kelvin** 2700

**Emergenza**  
**Emergency** No

**Cavo / Cable** No

**Dimerazione**  
**Dimmer** Si / Yes

**Peso lordo**  
**Gross weight** 5kg

**Peso netto**  
**Net weight** 2,4kg

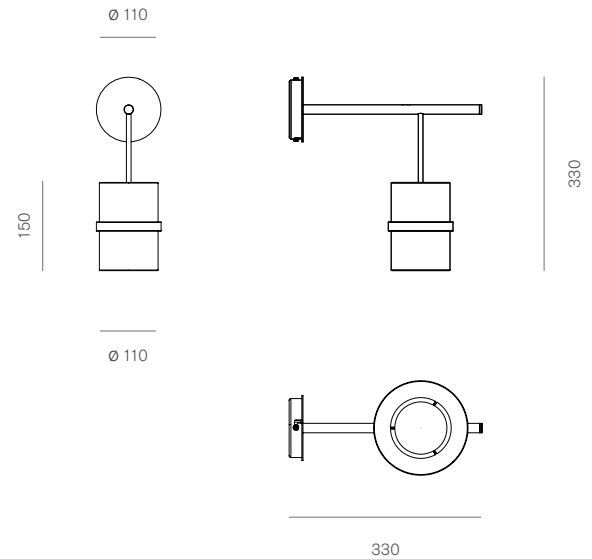
**Misure imballo**  
**Packaging size** 40 x 25 x 30 cm

**Numero colli**  
**Number of packages** 1

**IP** 20

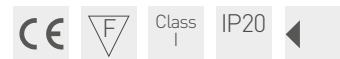
**Classe / Class** I

**Classe energetica**  
**Energy class** -



Ispirato dalle atmosfere orientali riconducibili alle lanterne cinesi, Piccola Boa è un sistema di lampade con immagine e luce di sofisticata presenza. Tutte le versioni sono dotate di due schede LED. La versione da lettura è provvista di un regolatore di luce a sfioramento che consente la possibilità di ottenere quattro livelli di intensità di luce diversi. Le versioni sospensione e parete possono essere regolate da dimmer da predisporre a parete al momento dell'installazione. Su richiesta del cliente si possono realizzare sospensioni a più elementi.

Inspired by the oriental atmospheres of the Chinese Lanterns, Piccola Boa is a system of lamps with sophisticated image and light. All versions have 2 LED boards. The reading version is equipped with a touch light regulator giving the possibility to obtain 4 different levels of light intensity. The suspension and the wall versions can be regulated by dimmers to be put on the wall. Multiple elements suspensions can be made on customer's request.



Le misure sono espresse in millimetri  
/ All dimensions are in millimeters

Specifiche del prodotto soggette a modifiche senza avviso.  
Per ulteriori informazioni fare riferimento al nostro sito  
/ Product specifications subject to change without notice.  
Please check our site to updated information