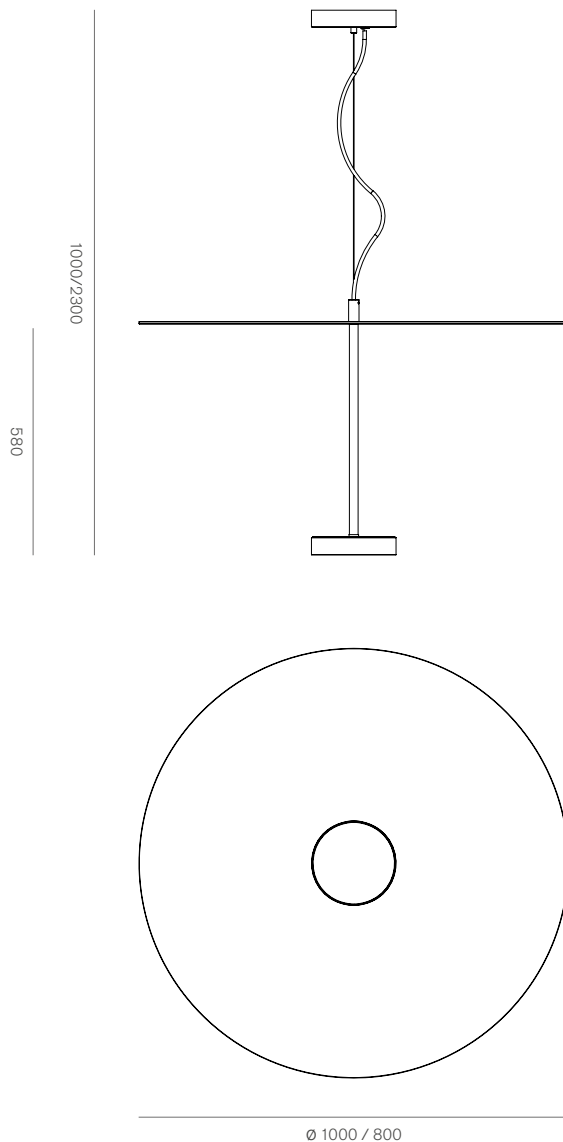


Servoluce

Park Associati, 2017

Codice prodotto Product Code	<div style="display: flex; justify-content: space-around;"> ○ \varnothing 1000 \varnothing 800 </div> <div style="display: flex; justify-content: space-around;"> P+A009PM-WH- P+A009PS-WH- </div>
Tipologia / Typology	Lampada a sospensione a luce diretta e indiretta Pendant lamp with direct and indirect light
Colori / Color	Bianco / White
Materiali / Material	Struttura in alluminio verniciato. Stelo in ottone. Varnished aluminium structure. Brass stem.
Utilizzo / Use	Interni / Indoor
Sorgente luminosa Light source	Led
Watt	2 x 17W
Volt	24V
Lumen	2100 diretta / direct, 2100 indiretta / indirect
Cri	80
Kelvin	2700
Emergenza Emergency	No
Cavo / Cable	Tessuto nero 200 cm / Black fabric 200 cm
Dimerazione Dimmer	No
Peso lordo Gross weight	21,3kg 18,5kg
Peso netto Net weight	15,8kg 13kg
Misure imballo Packaging size	125 x 110 x 29 cm 125 x 110 x 29 cm
Numero colli Number of packages	1
IP	20
Classe / Class	I
Classe energetica Energy class	-



Artificio per il “trasporto indiretto di luce”. Due dischi dialogano attraverso un asse verticale. La luce emessa dal disco inferiore rimbalza sulla superficie del disco superiore inondando verso il basso l’ambiente in cui l’apparecchio è collocato.

Artifice for the “indirect transport of light”. Two disks interact across a vertical axis. The light coming from the lower disk bounces on the surface of the upper disc flooding the room where the appliance is placed.



Le misure sono espresse in millimetri
/ All dimensions are in millimeters

Specifiche del prodotto soggette a modifiche senza avviso.
Per ulteriori informazioni fare riferimento al nostro sito
/ Product specifications subject to change without notice.
Please check our site to updated information