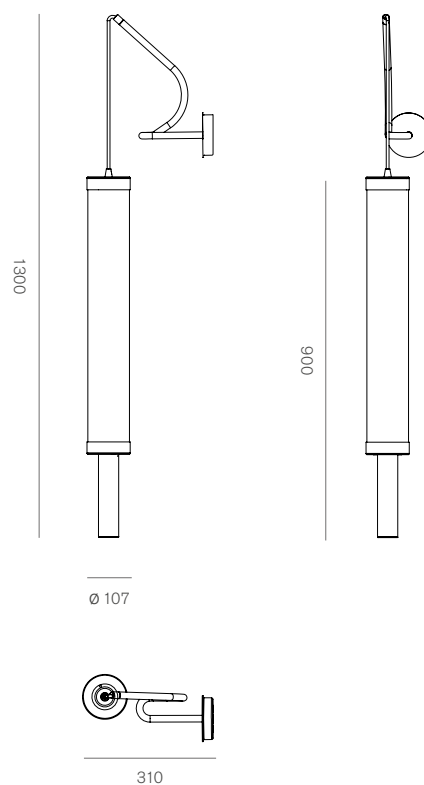


# Kate

Benedetta Miralles  
Tagliabue, 2017

<b>Codice prodotto</b>	● BMT018WM-BL-
<b>Tipologia</b>	Lampada da parete a luce diffusa e indiretta
<b>Colori</b>	Nero opaco soft touch
<b>Misure</b>	310 x 1300 mm
<b>Materiali</b>	Stelo in acciaio verniciato. Diffusore in vetro opalino soffiato o in metacrilato acidato, rete in acciaio
<b>Utilizzo</b>	Interni
<b>Sorgente luminosa</b>	Strip led, scheda led
<b>Watt</b>	28W diffusa, 15W indiretta
<b>Volt</b>	24V
<b>Lumen</b>	1476 diffusa, 1960 indiretta
<b>Cri</b>	80
<b>Kelvin</b>	2700
<b>Emergenza</b>	No
<b>Cavo</b>	No
<b>Dimmerazione</b>	Touch
<b>Classe energetica</b>	A++
<b>Peso lordo</b>	-
<b>Peso netto</b>	-
<b>Misure imballo</b>	-
<b>Numero colli</b>	1
<b>IP</b>	20
<b>Classe</b>	II



Lampada da parete a doppia accensione. Due quindi i flussi di luce ottenibili: uno diffuso attraverso il paralume, l'altro indiretto attraverso il diametro superiore del paralume.

