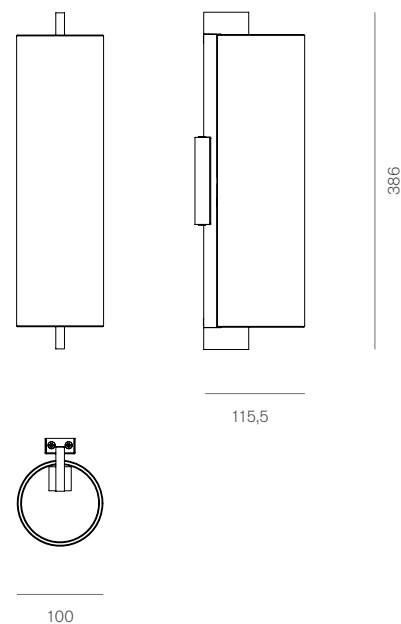


# Phi

Filippo Taidelli, 2018

<b>Codice prodotto</b> <b>Product Code</b>	○ FT-031WM-WH-
<b>Tipologia / Typology</b>	Lampada da parete a luce diffusa. Wall lamp with diffused light.
<b>Colori / Color</b>	Bianco / White
<b>Misure / Size</b>	115,5×366 mm, 4,5"×15"
<b>Materiali / Material</b>	Diffusore in vetro soffiato opalino acidato. Struttura in alluminio nickel satinato. Frosted opalin blown glass diffuser. Satin nickel aluminium structure.
<b>Utilizzo / Use</b>	Interni / Indoor
<b>Sorgente luminosa</b> <b>Light source</b>	Led
<b>Watt</b>	2x10 W
<b>Volt</b>	230V
<b>Lumen</b>	1760
<b>Cri</b>	80
<b>Kelvin</b>	2700
<b>Emergenza</b> <b>Emergency</b>	No
<b>Cavo / Cable</b>	No
<b>Dimmerazione</b> <b>Dimmer</b>	No
<b>Classe energetica</b> <b>Energetic class</b>	A++
<b>Peso imballo totale</b> <b>Total packing weight</b>	2,65kg
<b>Misure imballo</b> <b>Packaging sizes</b>	47 x 22,5 x 15 cm
<b>Numero colli</b> <b>Number of packages</b>	1
<b>IP</b>	20
<b>Classe / Class</b>	I



Sistema composto da lampade a sospensione e a parete realizzate attraverso la combinazione della morbidezza di un vetro satinato soffiato e la secchezza di lastre di alluminio che ospitano 2 schede LED (per la versione a parete) e 4 (per la versione a sospensione), ciascuna da 10W.

Lighting system composed of pendant and wall version, realized with the combination of the smoothness of a hand-blown, satin glass and the stiffness of the aluminium bars. The two bars host 2 10W LEDs for the wall version, and 4 10W LEDs for the pendant version.

