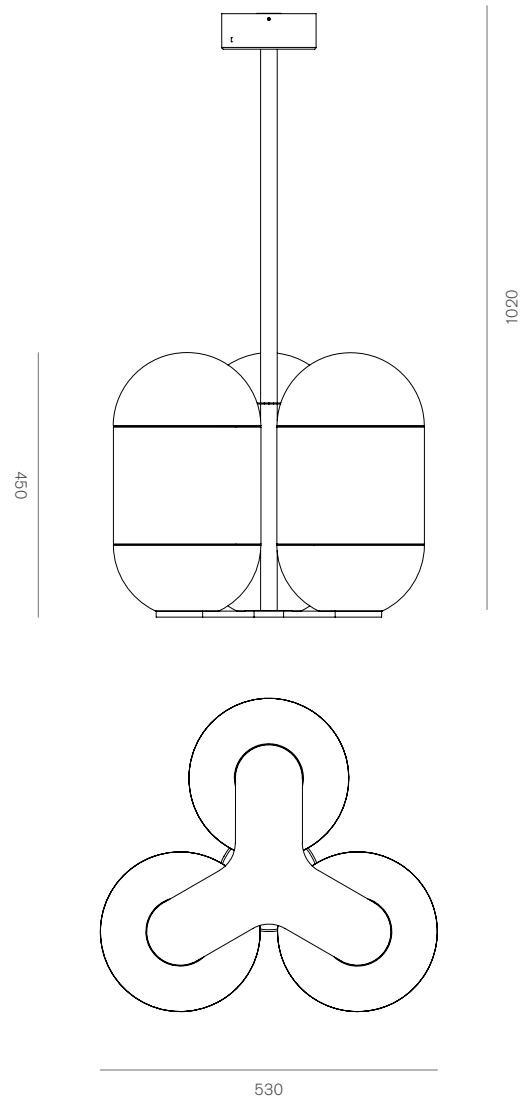


Pillola

Parisotto + Formenton
Architetti, 2017

Codice prodotto Product Code	○ P+F023PM-WH- ● P+F023PM-NI- ● P+F023PM-GO- ● P+F023PM-NIBL
Tipologia / Typology	Lampada da sospensione a luce diffusa. Pendant lamp with diffused light.
Colori / Color	Bianco / White; Nickel / Nickel; Nero / Black Anodizzato Oro / Anodized Gold
Misure / Size	530 x 1020mm, 20,8"x40"
Materiali / Material	Struttura in alluminio. Diffusore in policarbonato satinato. Vetro borosilicato. Aluminium structure. Satin polycarbonate diffuser. Borosilicate glass.
Utilizzo / Use	Interni / Indoor
Sorgente luminosa Light source	Led board
Watt	3x25W
Volt	24V
Lumen	7083
Cri	80
Kelvin	2700
Emergenza Emergency	No
Cavo / Cable	No
Dimmerazione Dimmer	Yes
Classe energetica Energetic class	A++
Peso imballo totale Total packing weight	12kg / 2,60kg
Misure imballo Packaging sizes	65 x 65 x 107 cm 32,5 x 32,5 x 34 cm
Numero colli Number of packages	4
IP	20
Classe / Class	I



Importante ed elegante, quasi superba lampada a sospensione composta da tre elementi. Ogni elemento è composto unicamente da una sfera opaca, forma semplice e pura, tagliata in due perfette metà che diffondono luce riflessa e discreta. La linea progettuale è l'essenzialità che plasma sia l'estetica sia l'effetto luminoso. All'interno di ogni sfera è posto un nucleo centrale da cui si diffonde la luce, che viene prima riflessa sulla calotta interna delle semisfere superiori, per poi espandersi nella totalità dell'ambiente.

Imposing and elegant, this superb suspension light is composed of three elements. Each element is made up solely of an opaque sphere, a simple and pure shape, cut in two halves, which diffuses a discreet and diffuse light. Minimalism is the guiding principle of the project, characterizing both the aesthetics and the light diffusion. Inside each sphere, there is a central core from which the light diffuses. The light first reflects on the inner cap of the superior half-spheres, and then expands in the entire surrounding space.

