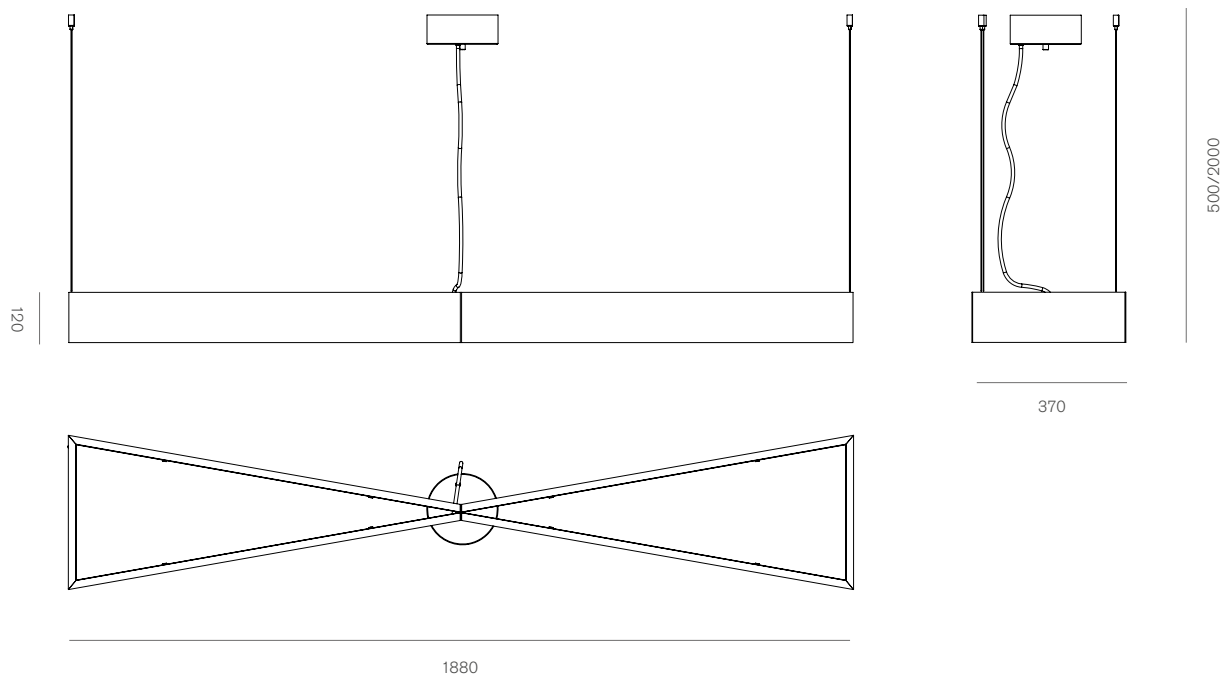


# Xlight

Michele Reginaldi, 2018

<b>Codice prodotto</b> <b>Product Code</b>	● MR-027PMANGO
<b>Tipologia / Typology</b>	Lampada da sospensione a luce diffusa. Pendant lamp with diffused light.
<b>Colori / Color</b>	Anodizzato Oro / Anodized Gold
<b>Misure / Size</b>	1880x120mm, 74"x4,7"
<b>Materiali / Material</b>	Struttura in alluminio anodizzato e diffusori in vetro float 4 mm prismaticato. Anodized aluminium structure. Diffuser in prismatic 4 mm float glass.
<b>Utilizzo / Use</b>	Interni / Indoor
<b>Sorgente luminosa</b> <b>Light source</b>	Led
<b>Watt</b>	36W
<b>Volt</b>	24V
<b>Lumen</b>	3168
<b>Cri</b>	80

<b>Kelvin</b>	3000
<b>Emergenza</b> <b>Emergency</b>	No
<b>Cavo / Cable</b>	No
<b>Dimmerazione</b> <b>Dimmer</b>	Yes
<b>Classe energetica</b> <b>Energetic class</b>	A++
<b>Peso imballo totale</b> <b>Total packing weight</b>	17,70kg
<b>Misure imballo</b> <b>Packaging sizes</b>	22 x 68 x 198 cm
<b>Numero colli</b> <b>Number of packages</b>	1
<b>IP</b>	20
<b>Classe / Class</b>	I



Una slanciata X in ottone, contenente nelle sue pareti interne 12 schede LED, protette a gruppi di 2 da sofisticati vetri diamantati. Diventa una lampada da terra o da sospensione di grandi dimensioni e di innegabile originalità, nella quale le fonti luminose sono parte integrante della struttura.

A willowy brass X of which inner sides contain 12 LEDs, covered by sophisticated diamond cut glasses. Able to function as either a floor lamp or a suspension lamp, it has generous dimensions and undeniable originality, with the light sources as an integral part of the structure.

