

# Firmamento Milano

Cono/Luconica

Carlo Guglielmi, 2020

Sospensione

La sorgente luminosa di questo apparecchio deve essere sostituita esclusivamente dal produttore o dal suo servizio di assistenza o da personale qualificato equivalente

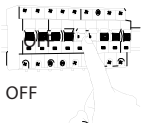
The light source contained in this luminaire shall only be replaced by the manufacturer or a similar qualified person

Watt 17W LED

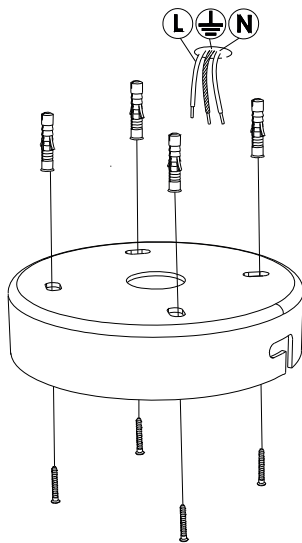
Volt 230V



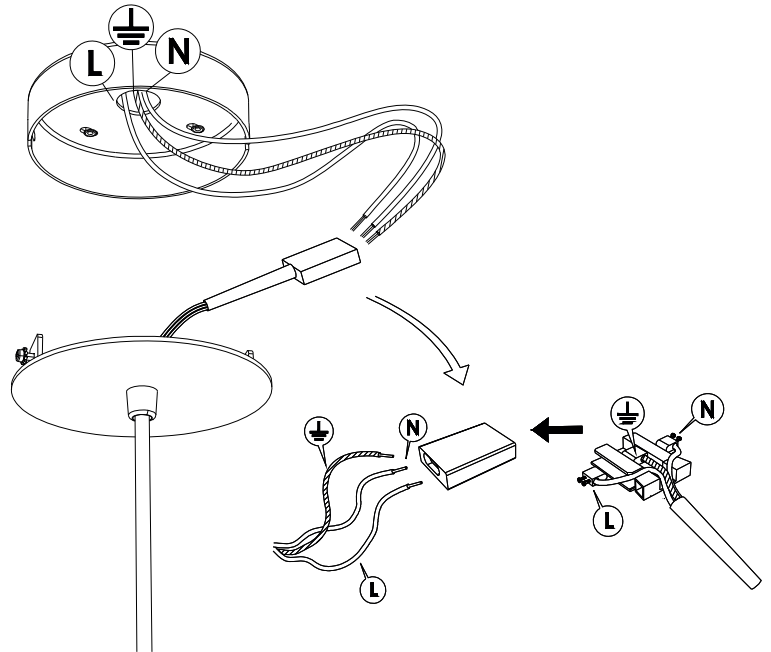
1



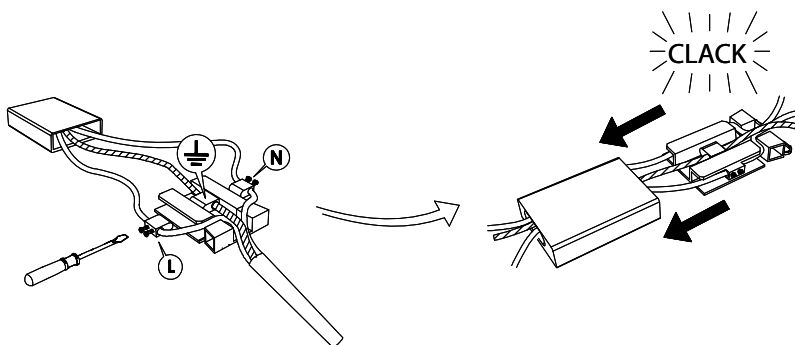
2



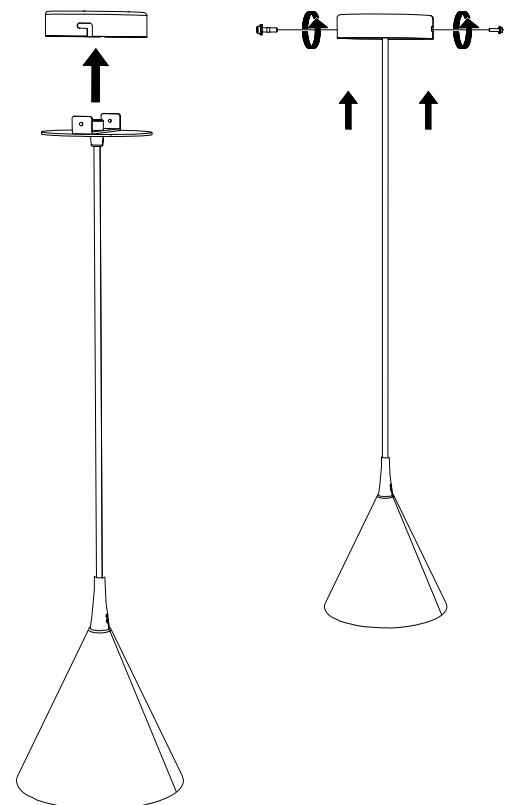
3



4



5



6

